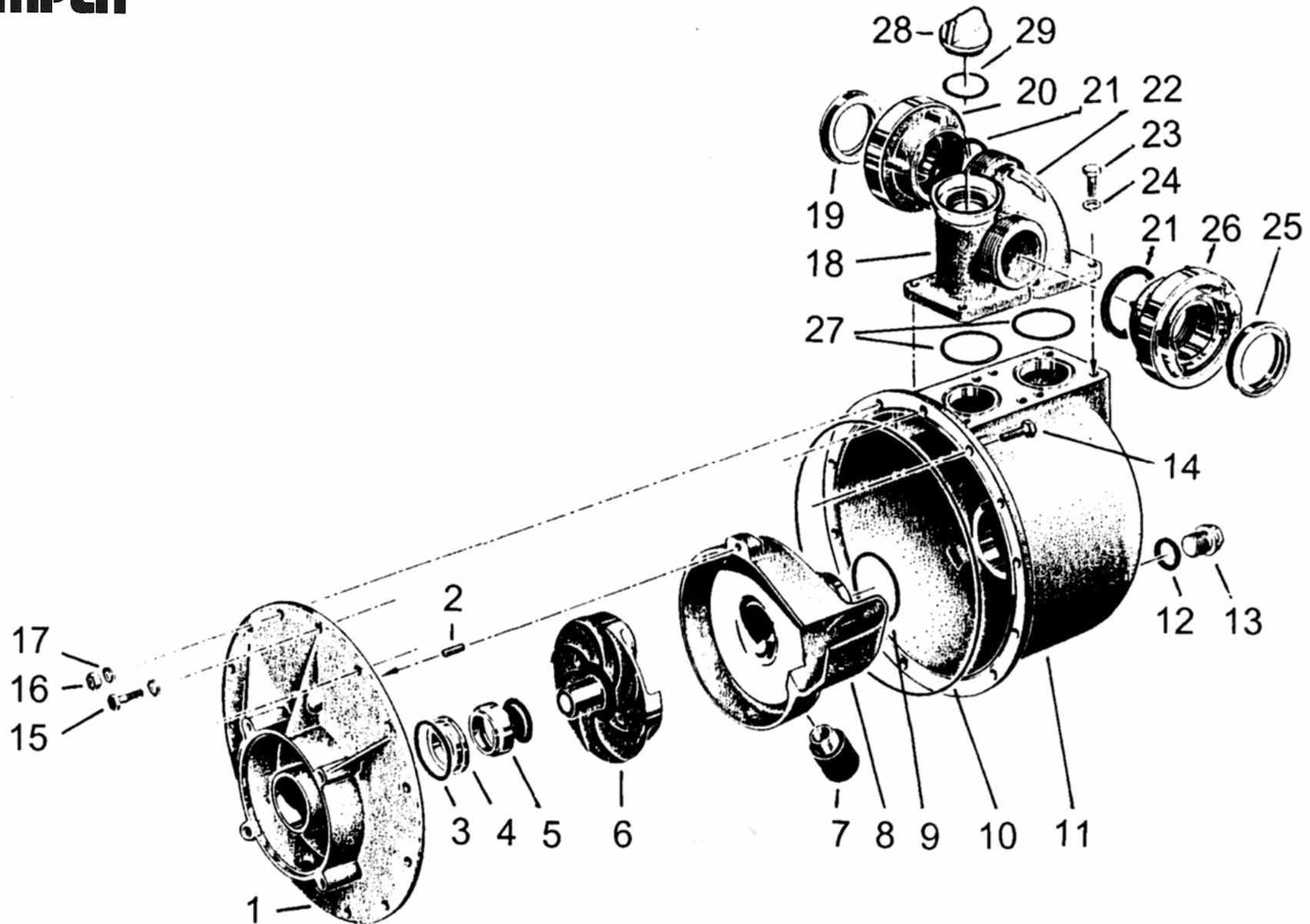


## Teilleiste NP 4 & NP 8 Baureihe

**MAST PUMPEN** GmbH • Pumpenfabrik  
 Mörikestr. 1 • 73773 Aichwald • GERMANY  
 Tel. +49 711/ 93 67 04 - 0 • Fax +49 711/ 93 67 04 - 30  
 Mail: info@mast-pumpen.de • Internet: www.mast-pumpen.de



## Teileliste NP 4 & NP 8 Baureihe

		NP 4 - Reihe			NP 8 - Reihe					NP 4 - Reihe			NP 8 - Reihe				
Pos.	Benennung		St.	Artikel.-Nr.		St.	Artikel.-Nr.	Pos.	Benennung	St.	Artikel.-Nr.	St.	Artikel.-Nr.				
1	Deckel		1	0400110		1	0800110	13	Verschlussschraube	1	0402301	1	0402301				
2	Kerbstift		1	DIN 1474 5 x 16		1	DIN 1474 5 x 16	14	Sechskantschraube	9	DIN 933 M6 x 25	12	DIN 933 M6 x 25				
3	O - Ring		1	0405101		1	0805101		Sechskantschraube	2	DIN 933 M6 x 30						
4	Gegenring										15	Sechskantschraube	1	DIN 933 M6 x 16	1	DIN 933 M6 x 20	
5	Gleitring										16	Sechskantmutter	12	DIN 934 M6	12	DIN 934 M6	
6	Laufrad	NP 4 B/D			1			0400904	NP 8 B	1	0800908	17	Federscheibe	24	DIN 137 A6	13	DIN 137 A6
		NP 4 BH						0400908	NP 8 D		0800907	18	Druckkrümmer Tasse	1	0401602	1	0801604
		NP 4 DH		0400909	NP 8 E		0800910	19	Dichtung Saug	1	DIN 14321-4-DS	1	DIN 14322-4-DS				
		NP 4 L		0400912				20	Festkupplung Saug	1	DIN 14307-CS	1	DIN 14308-BS				
		NP 4 E		0400911				21	Flachdichtring	2	DIN 14307-3	2	DIN 14308-3				
7	Saugventil	NP 4 BH/DH	1	0401000		1	0401000	22	Saugkrümmer	1	0401600	1	0801600				
8	Leitapparat	NP 4 B/D	1	0401108		1	0801101	23	Sechskantschraube	8	DIN 933 M6 x 20	8	DIN 933 M8 x 20				
		NP 4 BH		0401107				24	Federscheibe	8	DIN 137 A6	8	DIN 137 A8				
		NP 4 DH		0401106				25	Dichtung Druck	1	DIN 14302-4	1	DIN 14303-4				
		NP 4 L		0401109				26	Festkupplung Druck	1	DIN 14307-CD	1	DIN 14308-BD				
		NP 4 E		0401105				27	O - Ring	2	NBR 57 x 3	2	NBR 67 x 3				
9	O - Ring		1	NBR 50 x 3		1	NBR 67 x 3	28	Verschlussschraube	1	0401621	1	0401621				
10	O - Ring		1	NBR 235 x 4		1	NBR 265 x 4	29	O - Ring	1	NBR 41 x 3	1	NBR 41 x 3				
11	Gehäuse		1	0401400		1	0801400										
12	O - Ring		1	NBR 18 x 2,5		1	NBR 18 x 2,5										

Die nicht dargestellten Ersatzteile wie Motor, Flansch, Rahmen, etc. bitten wir mit Angabe von Pumpentyp und Pumpennummer zu bestellen.  
 Motorenteile unbedingt mit Angabe von Motortyp und der Motornummer bestellen.