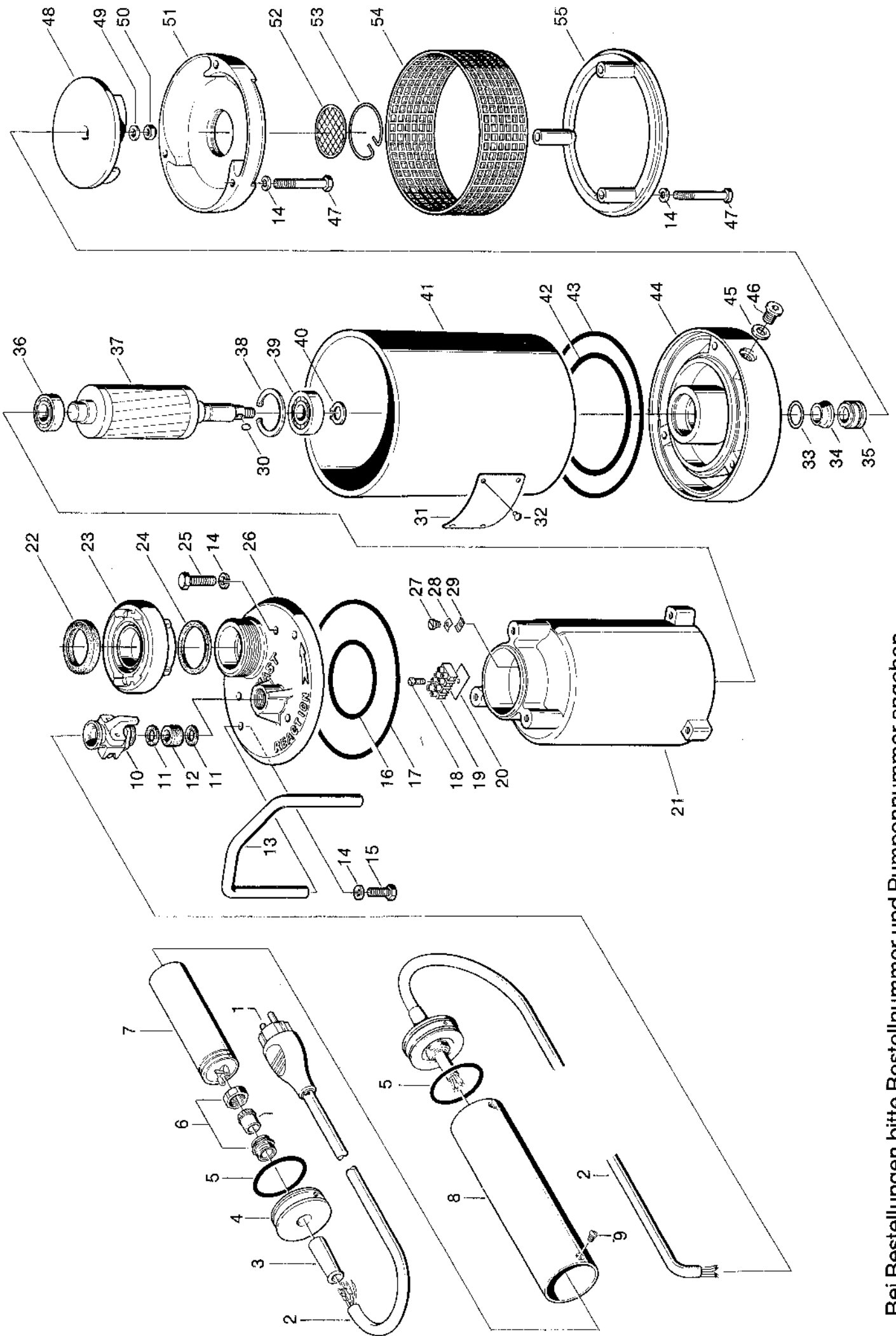


MAST TAUCHPUMPEN



Betriebsanleitung T 6 L, T 6, T 8, TP 4-1



Bei Bestellungen bitte Bestellnummer und Pumpennummer angeben.

Ersatzteil-Liste

Pos.	Benennung	St.	Best.-Nr.
1	Motorschutzstecker	1	0604202
	Schukostecker IP 44	1	0000100
	Schukostecker IP 54	1	0000101
2	Anschlußleitung per m	1	0000710
3	Knickschutzülle	2	SNR 16-13
4	Deckel	2	0604403
5	O-Ring 57 x 3	2	DIN 3770-NBR 57 x 3
6	Verschraubung PG 16	2	0604407
7	Kondensator	1	0604401
8	Kondensatorhülle	1	0604402
9	Schraube	2	DIN 964 M 4 x 8
10	Leitungsstutzen PG 16	1	0600700
11	Druckring PG 16	2	DIN 46320 PG 16
12	Dichtring PG 16	1	0600900
13	Tragebügel	1	0600100
14	Federscheibe	11	DIN 137 A 8
15	Schraube	2	DIN 933 M 8 x 25
16	O-Ring 74 x 2	1	DIN 3770-NBR 74 x 2
17	O-Ring 170 x 3	1	DIN 3770-NBR 170 x 3
	O-Ring 174 x 3	1	DIN 3770-NBR 174 x 3
18	Schraube	1	DIN 84 M 3 x 16
19	Lüsterklemme	1	0000212
20	Isolationsplatte	1	0601502
21	Motor 220V	1	0601701
	Motor 380V	1	0601702
	Motor 380V	1	0601703
22	Dichtring C	1	DIN 14302-4
	Dichtring B	1	DIN 14303-4
23	Festkupplung C	1	DIN 14307-CD
	Festkupplung B	1	DIN 14308-BD
24	Dichtring	1	DIN 14307-3
	Dichtring	1	DIN 14308-3
25	Schraube	3	DIN 933 M 8 x 30
26	Deckel C	1	0601001
	Deckel B	1	0601003

Satz O-Ringe
Reparaturatz

bestehend aus Pos. 16, 17, 42, 43
bestehend aus Pos. 16, 17, 33, 34, 35, 42, 43

Austauschmotoren sind unter der Bestellnummer mit Zusatzbezeichnung AT zu bestellen.

Pos.	Benennung	St.	Best.-Nr.
27	Schraube	1	DIN 84 M 4 x 8
28	Druckplatte	1	0000220
29	Klemmbügel	1	DIN 46282 C 8
30	Scheibenfeder	1	DIN 6888 A 3 x 3,7
31	Typenschild	1	0010410
	Typenschild	1	0010420
	Typenschild	1	0010421
	Typenschild	1	0010430
	Kerbnagel	4	DIN 14763 x 4
32	O-Ring	1	} 0605100
34	Gegenring	1	
35	Gleitring	1	
36	Rillenkugellager 6203 2 RS	1	
37	Läufer	1	0601800
38	Sicherungsring	1	0601901
39	Rillenkugellager 6303 2 RS	1	DIN 47247 x 1,75
40	Sicherungsring	1	0601801
41	Mantelrohr	1	DIN 471 16 x 1
	Mantelrohr	1	0602200
42	O-Ring 125 x 3	1	0602201
43	O-Ring 174 x 3	1	DIN 3770-NBR 125 x 3
44	Gehäuse	1	DIN 3770-NBR 174 x 3
45	O-Ring 12 x 2	1	0602502
46	Verschlußschraube	1	DIN 3770-NBR 12 x 2
47	Schraube	1	0602600
48	Laufrad	6	DIN 931 M 8 x 65
	Laufad	1	0603101
	Laufad	1	0603102
49	Scheibe	1	DIN 125 A 8,4
50	Mutter	1	DIN 985 M 8
51	Leitapparat	1	0603501
	Leitapparat	1	0603502
52	Flachsaugsieb	1	0604500
53	Sicherungsring	1	0604600
54	Schutzsieb	1	0603801
55	Bodenplatte	1	0603901

0605000
0605200

Instandsetzung

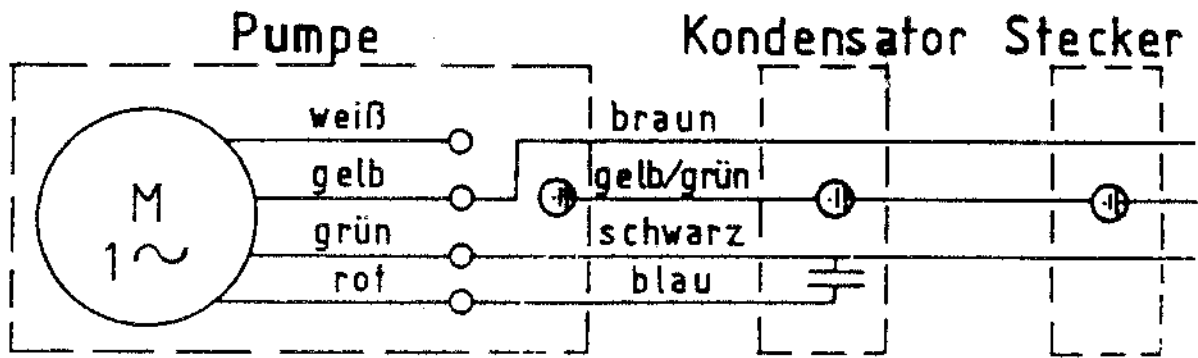


Instandsetzungsarbeiten sollten nur von fachkundigem Personal durchgeführt werden.

1. Zerlegen der Pumpe.
 - 1.1. Schutzkorb (54+55) nach Lösen der 3 Halteschrauben (47) abnehmen.
 - 1.2. Schrauben (47) am Leitapparat (51) abschrauben und Leitapparat (51), Gehäuse (44) mit Läufer (37) aus Mantel (41) und Motor (21) herausziehen.
 - 1.3. Leitapparat (51) herausdrücken.
 - 1.4. Laufrad (48) mit geeignetem Werkzeug (z. B. Schraubendreher) in den Schaufeln anhalten und Sechskantmutter (50) abschrauben (Rechtsgewinde). Laufrad (48) mit 2 Schraubendrehern (180° versetzt) vorsichtig abdrücken.
 - 1.5. Gleitring (35) mit Schraubendreher von der Läuferwelle (37) abdrücken.
 - 1.6. Sicherungsring (38) herausnehmen und Gehäuse (44) von Läufer (37) mit Rillenkugellager (36) abziehen.
2. Abnehmen des Deckels.
 - 2.1. Beide Schlitzschrauben am Leitungsstutzen (10) ganz lösen.
 - 2.2. Leitungsstutzen (10) mehrere Umdrehungen aufschrauben.
 - 2.3. Schrauben (25) zur Deckelbefestigung abschrauben und Deckel (26) abnehmen. Dabei Leitungskabel (2) durch Leitungsstutzen (10) nachschieben.
3. Montage.
 - 3.1. Der Zusammenbau wird in umgekehrter Reihenfolge vorgenommen. Dabei ist zu beachten:
 - 3.2. Motor (21) kann, sofern Gußteil unbeschädigt, als Austauscheteil (AT-Motor) bezogen werden.
 - 3.3. Beim Einbau des Gegenringes (34) den darunter einzusetzenden O-Ring (33) nicht vergessen.
 - 3.4. Gleitfläche des Gegenringes (34) und des Gleitringes (35) staub- und fettfrei montieren.
 - 3.5. Keine beschädigten Dichtungen wiederverwenden.
 - 3.6. Pumpe darf **keine Ölfüllung** erhalten.
 - 3.7. Um die Anschlußdose einwandfrei abzudichten, Leitungsstutzen (10) genügend anziehen und absichern.
 - 3.8. Schutzleiteranschluß überprüfen – Funktionsprüfung und Probelauf durchführen.

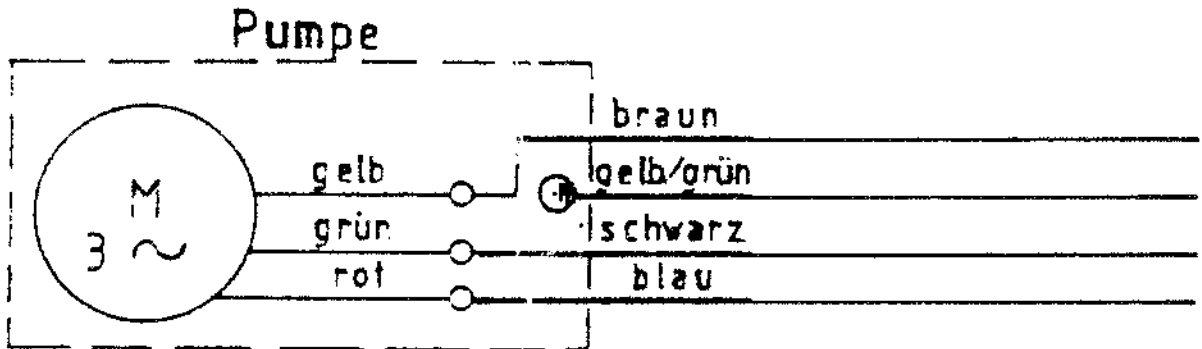
Schaltplan

Pumpentypen T 6 L TP 4-1



weiß = für Ersatz motorschutzschalter

Pumpentypen T 6 T 8



**MAST
PUMPEN**

MAST PUMPEN GmbH
Pumpenfabrik
Mörikestraße 1 · D-73773 Aichwald
Telefon (07 11) 93 67 04-0
Telefax (07 11) 93 67 04 30